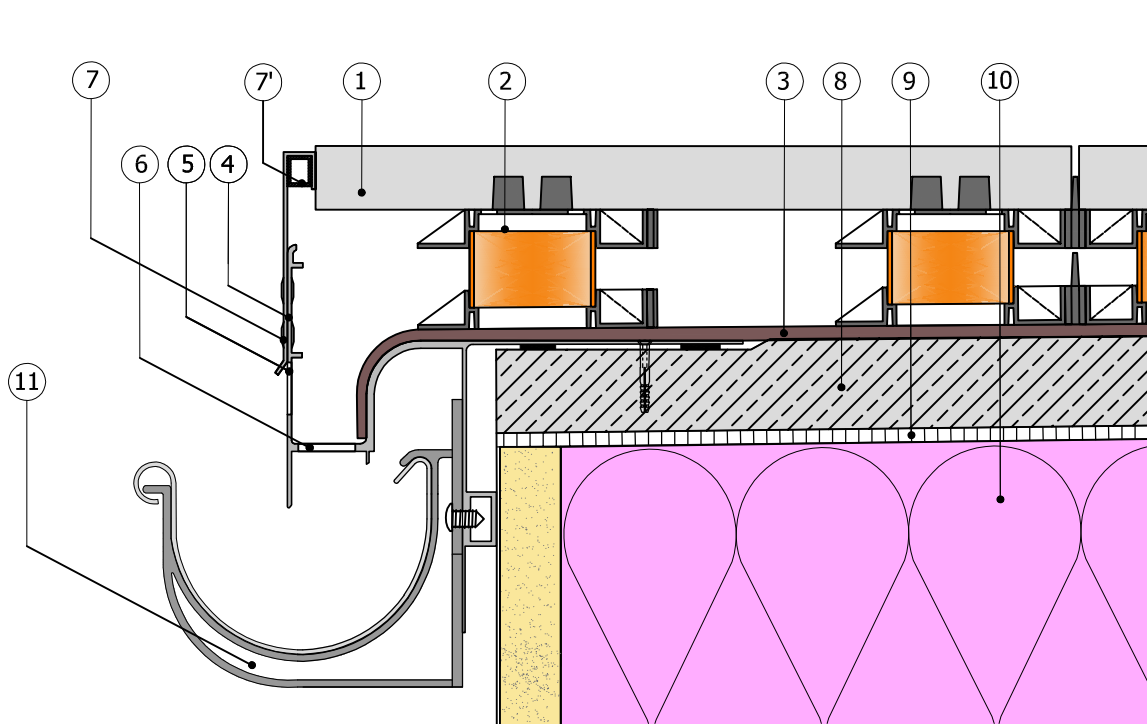


PRZYKŁAD ZASTOSOWANIA PROFILU OKAPOWEGO W30R I PODKŁADKI TARASOWEJ SMART Plus:
TARAS Z POSADZKĄ Z PŁYTEK KAMIENNYCH, BETONOWYCH LUB CERAMICZNYCH GRUBOWARSTWOWYCH

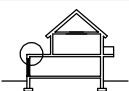


- 1 płyta betonowa, kamienna lub ceramiczna grubowarstwowa
- 2 podkładka tarasowa SMART Plus
- 3 hydroizolacja
- 4 profil okapowy W30R
- 5 otwór przelewowy
- 6 otwór spływowy
- 7 profil maskujący
- 7' łącznik profilu maskującego
- 8 podkład cementowy
- 9 folia PE
- 10 termoizolacja (wytrz. na ściskanie >300kPa)
- 11 hak rynnowy MG75

Niniejszy rysunek nie wyczerpuje wszystkich aspektów technicznych wykonania prac. Integralną częścią rysunków są Karty Techniczne poszczególnych produktów.

NOVAG

NOVAG Sp. z o.o. 41-800 Zabrze, ul. Wolności 63
e-mail: biuro@novag.pl Tel.kom.: +48 603533174

projektant:	_____	podpis:	
inwestor:	_____		
obiekt / temat :	_____		
	nr projektu :	data :	nr rys. :
	Plik :	faza:	skala :